

## **Bruksanvisning**

---

### **DUKA One C4**

Ventilationsaggregat med värmeåtervinning

# Innehåll

Information och säkerhet	3
Introduktion och förpackningens innehåll	3
Förpackningens innehåll	3
Viktigt före installation	3
Garantivillkor	4
Tekniska information	5
Tekniska data	5
Mått	5
Hur fungerar enheten	6
Montering	7
Elanslutning	9
Kontroll	9
Justering av fuktsensorn	10
Underhåll	11
Felsökning	13
Förvarings- och transportvillkor	14
Garantivillkor	14

## Introduktion och förpackningens innehåll

Denna bruksanvisning innehåller teknisk beskrivning, användar- och servicemanual samt tekniska data och installationsguide för DUKA One C4.

Informationen i denna bruksanvisning är korrekt vid dokumentets utfärdande. Produkten är under konstant utveckling, därför förbehåller sig DUKA Ventilation rätten att för produkten ändra tekniska data, design och konfiguration. Den senaste och aktuella versionen av bruksanvisningen finns på DUKA Ventilations hemsida: [www.dukaventilation.dk](http://www.dukaventilation.dk)

### Förpackningens innehåll

- Enhetens inre del med reversibel motor
- Enhetens yttre del
- Skruvmejsel i plast
- Fjärrkontroll
- Keramisk växlare med G3-filter
- 500 mm rör
- Monteringssats
- Installationsmall
- Bruksanvisning

### Viktigt före installation

Ventilationsenheten är designad för att byta ut luften på ett energibesparande sätt genom användning av värmeåtervinning. Vid konstant drift uppfyller enheten behovet av grundventilation i bostäder, skolor, på kontor, hotell och liknande.

### Transport och lagring

- Enheten ska skyddas mot stötar och slag samt väderförhållanden under transport.
- Enheten ska förvaras i ursprungsförpackningen i ett torrt och ventilerat rum med en temperatur från +5 °C till +40 °C.
- Förvaringsplatsen får inte innehålla starka och/eller kemiska ångor och gaser.
- Enheten får inte utsättas för tryck eller annan form av belastning.

### Användning

- Använd enbart enheten till rumsventilation. Anslut inte torktumlare eller liknande utrustning till enheten.
- Enheten är avsedd att tillhandahålla grundventilation och får bara stängas av för säkerhetsmässiga anledningar i samband med exempelvis gasutsläpp, brand eller liknande.
- Enheten kan inte användas som värmekälla.
- Enheten ska skyddas från explosiva och/eller brandfarliga ämnen, såsom damm/ånga/vätskor.
- Luften som tillförs ventilationsenheten får inte innehålla förångade kemikalier, grovt damm, sot, olja, klubbiga substanser, fiberrikt material, patogener eller andra skadliga ämnen.
- Blockera inte enhetens kanal när enheten är i drift.
- Låt inte luftströmmar från enheten vara riktade mot öppen låga eller liknande.

### Före montering

- Läs igenom bruksanvisningen noga före montering och driftsättning av enheten.
- Kontrollera produkten för skador på fläkt, kärna, hölje, elektronik och utvändig skärm. Det får inte förekomma främmande föremål eftersom detta kan skada enheten.
- Spara snabbguiden på en lättillgänglig plats så att du enkelt kan komma åt den nyaste versionen via QR-koden.
- Om enheten byter ägare ska snabbguiden överlämnas till den nya ägaren.

### Montering

- Enheten är avsedd att monteras direkt i fasadväggen.
- Alla gällande lokala och nationella bygg-, el- och tekniska normer och standarder ska följas vid montering av enheten.
- Följ alla elektriska säkerhetsregler vid installation av enheten.
- Om någon av enhetens ledningar skadas ska de bytas ut enligt gällande bestämmelser.
- Packa upp enheten försiktigt.
- Enheten får inte utsättas för tryck. Deformation av enheten kan leda till blockering av motorn och överdrivet buller.

### Hantering

- Bryt strömmen till enheten före montering, service, underhåll och vid reparation. Byte av filter är undantaget, se sida 19–20.
- Använd inte enheten utanför den angivna temperaturskalan.
- Hantera och underhåll inte enheten, styrningen eller fjärrkontrollen med våta händer eller bara fötter eftersom det finns risk för elstöt.
- Låt inte barn hantera enheten. Barn ska hållas under uppsikt för att säkerställa att de inte leker med enheten.
- Felaktig användning av enheten eller obehöriga ändringar är inte tillåtet.
- Enheten bör inte hanteras av personer (inklusive barn) med nedsatt fysisk, sensorisk eller mental förmåga eller bristande erfarenhet och kunskap utan tillsyn eller om de inte fått instruktioner kring användningen av enheten av en person som ansvarar för deras säkerhet.

### Rengöring

- Tvätta inte enheten med vatten. Skydda elektriska delar mot vatten.

# Garantivillkor

DUKA Ventilation ger 24 månaders reklamationsrätt från inköpsdatum i enlighet med köplagen. Utöver reklamationsrätten erbjuder DUKA Ventilation ytterligare 12 månaders garanti. Förutsättningen är att alla villkor och anvisningar gällande korrekt användning, installation, underhåll, förvaring och transport efterlevs.

För att garantin ska upprätthållas ska dokumentation kunna uppvisas om att filtren bytts ut minst en gång per år med originalfilter från DUKA Ventilation. Spara därför kvitton från inköp av originalfilter.

Obs: Beroende av omgivningsmiljön kan det vara nödvändigt att byta filtren oftare.

Enheten är avsedd att tillhandahålla grundventilation och får bara stängas av för säkerhetsmässiga anledningar i samband med exempelvis gasutsläpp, brand eller liknande.

Om enheten har installerats där det finns risk för mögel ska den rengöras extra grundligt så att damm och svampsporer avlägsnas. Det kan vara nödvändigt att använda ett särskilt rengöringsmedel. Underlåtenhet att följa dessa instruktioner ogiltiggör garantin.

Garantin omfattar INTE:

- Regelbundet underhåll.
- Installation, inställning och demontering av enheten.

Garantin ogiltiggörs om:

- Informationen gällande transport, förvaring, användning, montering och underhåll inte efterlevs.
- Enheten används eller placeras i miljöer den inte är avsedd för.
- Skador uppstår till följd av mögelpåverkan.
- Det finns synliga skador på enheten.
- Enheten ansluts till en annan typ av elnät än vad som anges i bruksanvisningen.
- Skador uppkommer på grund av spänningsvariationer i elnätet.
- Andra filter än originalfilter används i enheten.
- Tekniska komponenter lagts till eller avlägsnats i enheten.
- Obehöriga reparationer har utförts på enheten.
- Fel uppstår på enheten till följd av force majeure (åsknedslag, brand, översvämning, jordskalv osv.).
- Inget inköpskvitto kan uppvisas.
- Garantitiden har löpt ut.

Ved reklamation bedes du utfylla vores online reklamationsformular på: [www.dukaventilation.dk/reklamation](http://www.dukaventilation.dk/reklamation)

DUKA Ventilation kan ikke gøres ansvarlig for garantiforpligtelser der er udført, uden på forhånd at være aftalt med DUKA Ventilation.

For øvrige forhold henvises til Vink Plast's Generelle Salgs- og Leveringsbetingelser. Den seneste version kan altid findes på vores hjemmeside: [www.dukaventilation.se](http://www.dukaventilation.se)

## Tekniska data

Enheten är utformad för att användas i inomhus vid temperaturer från 1 °C till 40 °C och vid en relativ luftfuktighet på upp till 80 %. Om dessa villkor inte uppfylls ska enheten stängas av och vädring ske via öppning av dörrar och/eller fönster.

Till- och frånluften ska vara mellan -15 °C och upp till +40 °C.

Enheterna klassificeras som: Elektrisk apparat av klass 2

Kapslingsklass:

- IP 24 för enheter installerade med rörgenomföring.

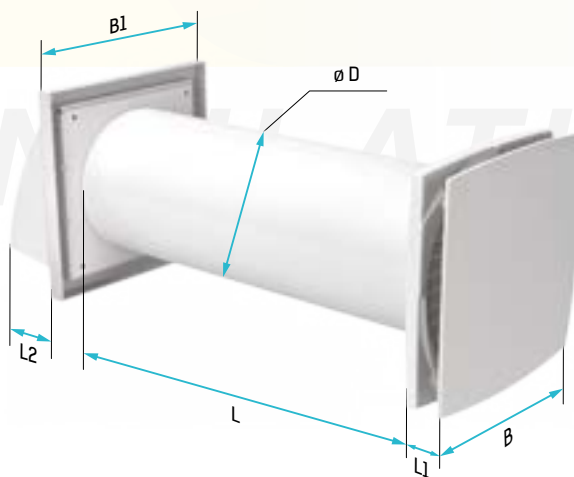
Enheten är under konstant utveckling och därför kan variationer förekomma i avsnittet tekniska data för de olika modellerna. Den senaste dokumentationen finns alltid tillgänglig på [www.dukaventilation.dk](http://www.dukaventilation.dk)

Tekniska data för en viss modell återfinns på klistermärket som sitter på enheten.

	DUKA ONE C4	
	1	2
Hastighet		
Enhetsspänning [V/Hz]	100-240V ~50/60 Hz	
Effekt [W]*	2,5	3,0
Ström [A]	0,031	0,034
Luftmängd i värmeåtervinningsläge [m <sup>3</sup> /h]	10	13,5
Transporterad lufttemperatur [°C]	-15 ... +40	
Filter	G3	
Ljudtrycksnivå vid 1 m [dBA]*	37	42
Ljudtrycksnivå vid 3 m [dBA]*	33	37
Ljuddämpning av utifrån kommande buller [dBA]	40	
Värmeåtervinningsgrad [%]	≤ 80	

\* Funktionsmätningar genomförda av DUKA Ventilation.

## Mått

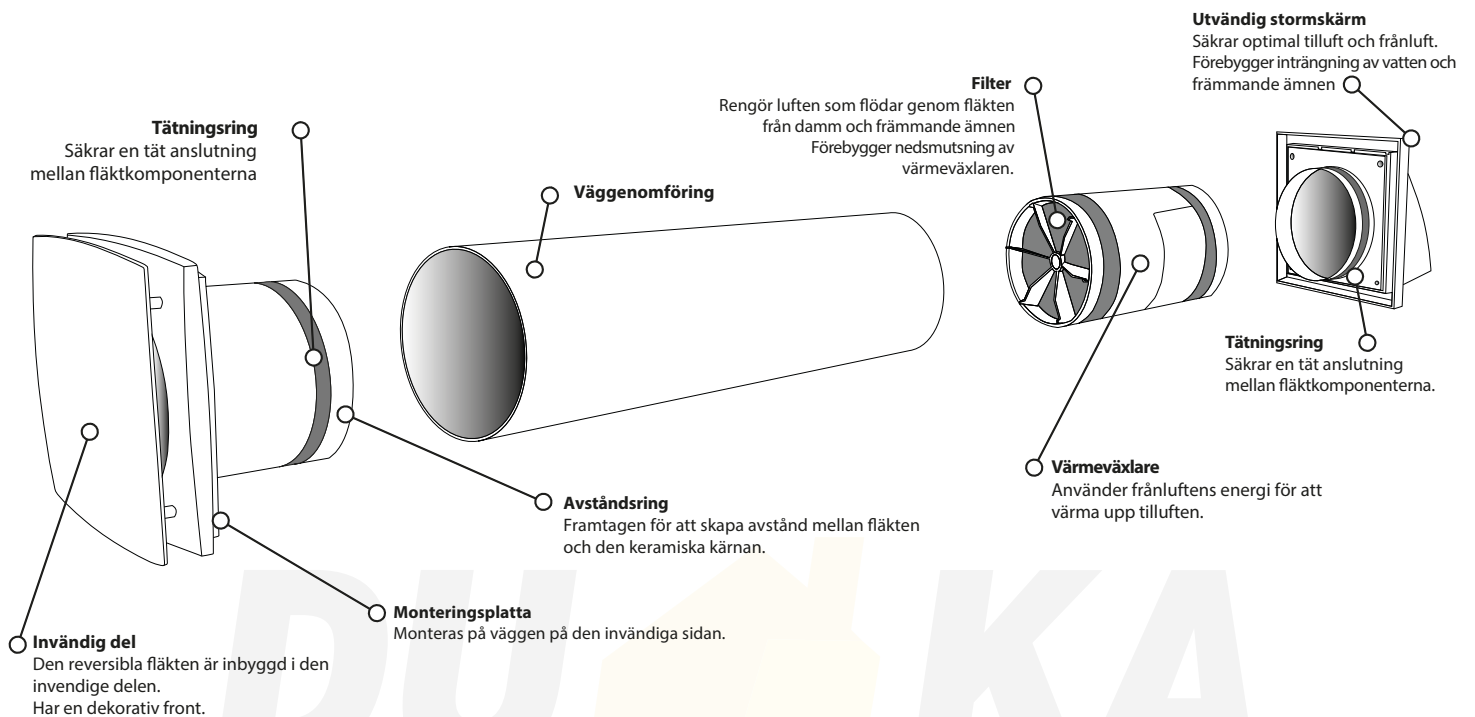


Modell	Dimensioner [mm]					
	D	B	B1	L	L1	L2
DUKA One C4	107	150	153	305-380*	35	69

\*Vid längder över 380 mm ska ett förlängningsrör på 1 000 mm köpas till.

## Hur fungerar enheten

DUKA One består av en invändig del med den reversibla motorn, en värmeväxlare, väggenomföring, filter på båda sidorna av kärnan och en utvändig skärm. Själva värmeåtervinningen utförs i värmeväxlaren som skyddas mot damm och smuts av filtren. Dessa produkter är DUKA Ventilations förslag på hur vi i framtiden kan uppnå energibesparingar i bostäder, samtidigt som vi säkerställer optimal luftväxling. Motorn/fläkten som säkrar den nödvändiga inblåsningen och utsugningen är placerad i väggenomföringen. Den utvändiga skärmen skyddar enheten mot väderförhållanden och främmande ämnen.



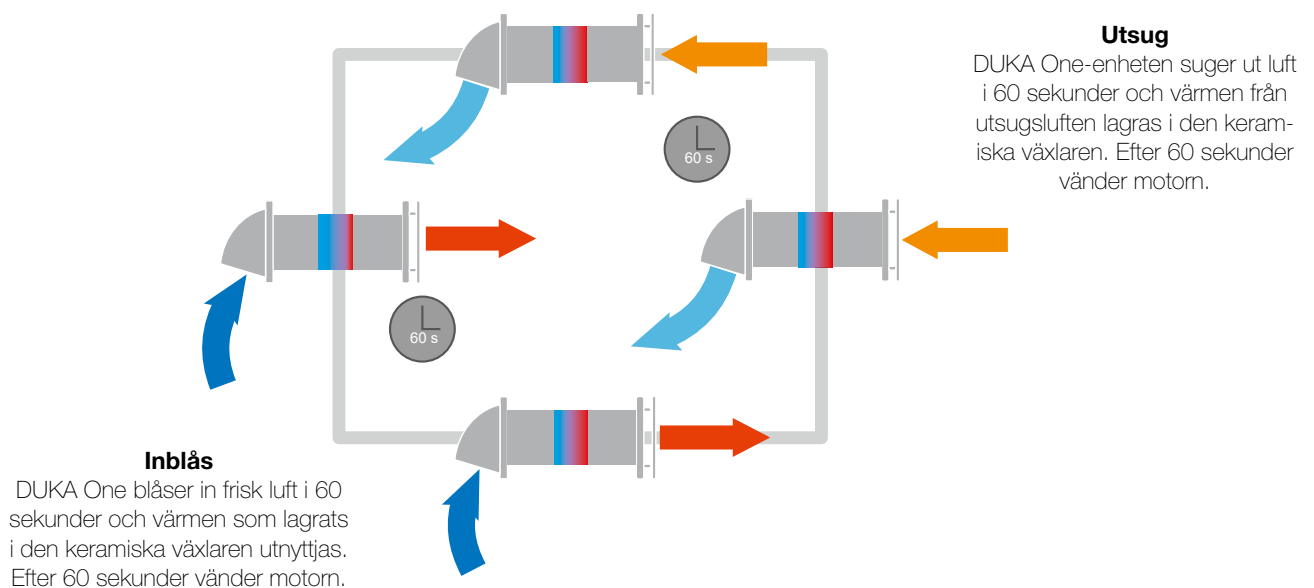
DUKA One C4 ventilerar i 2 cykler med 60 sekunder per cykel.

### Cykel 1

Varm, använd luft sugs ut ur rummet. Medan luften passerar värmeväxlaren lagras värmen och fukten i den keramiska värmeväxlaren. I 60 sekunder överförs värmen till värmeväxlaren varefter aggregatet ändrar riktning till friskluftstillförsel. På detta sätt återvinns värmen.

### Cykel 2

Ren och frisk luft utifrån blåses in genom värmeväxlaren och i 60 sekunder överförs värmen från värmeväxlaren till inblåsluften. Därefter växlar aggregatet riktning till utsugscykeln igen.



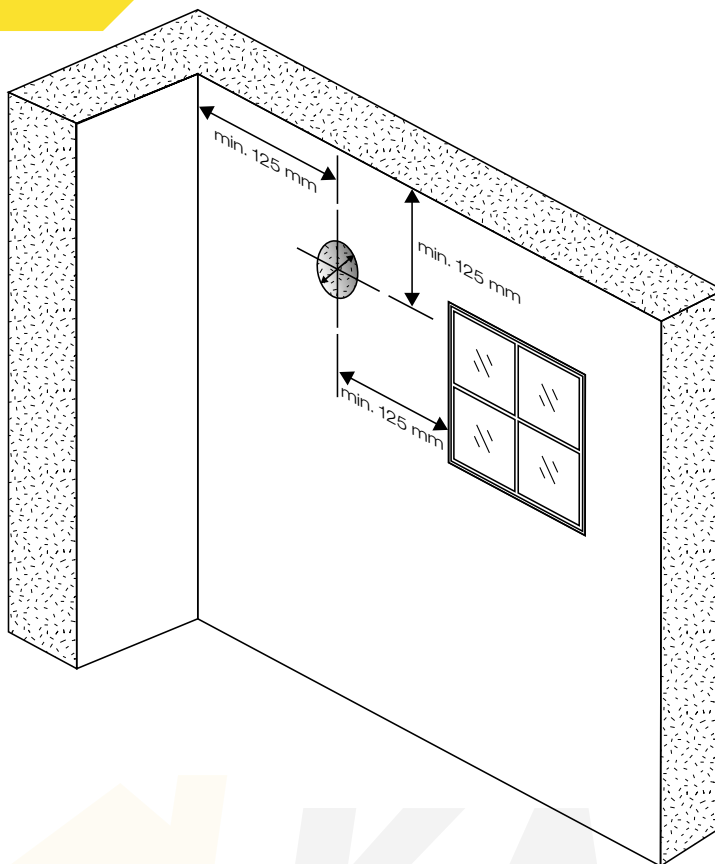
# Montering

## 1 - Borra ett runt hål genom väggen.

Innan enheten placeras ska hänsyn tas till minimiavståndet till sidovägg, tak och eventuella fönster.

Minimiavståndet framgår av ritningen.

Kom även ihåg att ta höjd för elförsörjning till enheten vid val av placering.



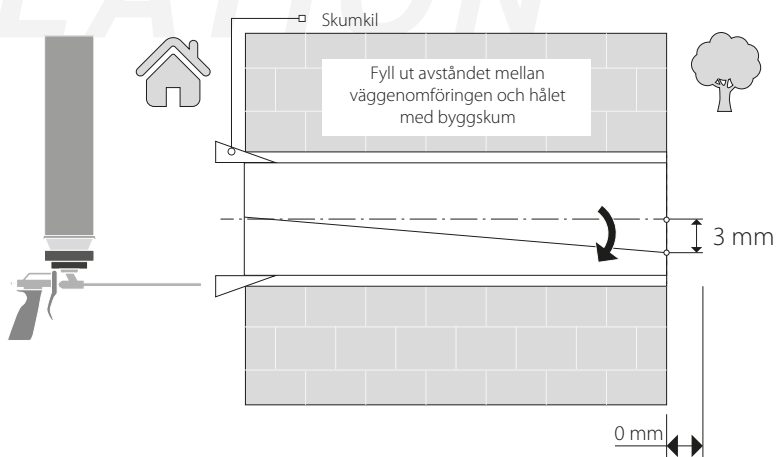
Model	Dimensioner [mm]		
	D	Håldiameter för montering	Minsta väggjocklek
DUKA One C4	107	120-125	305

## 2 - För in röret i hålet och anpassa längden efter väggjockleken.

För enkel installation kan skumkilarna som levereras med enheten användas.

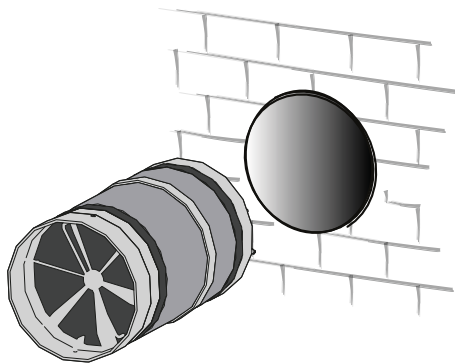
Röret anpassas till väggjockleken.

Säkerställ att röret har ett 3 mm fall mot ytterväggen för att kondens och regn ska kunna rinna bort från enhetens motor och elektriska delar.

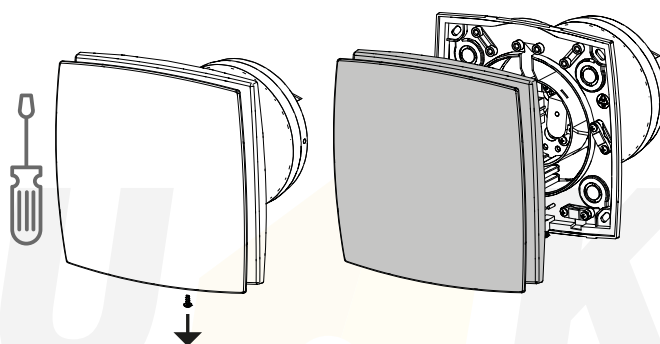


### 3. Placera kärnan i vägggenomföringen

Montera kärnan i vägggenomföringen. Ledningen håller ihop kärnans delar och ska inte avlägsnas.

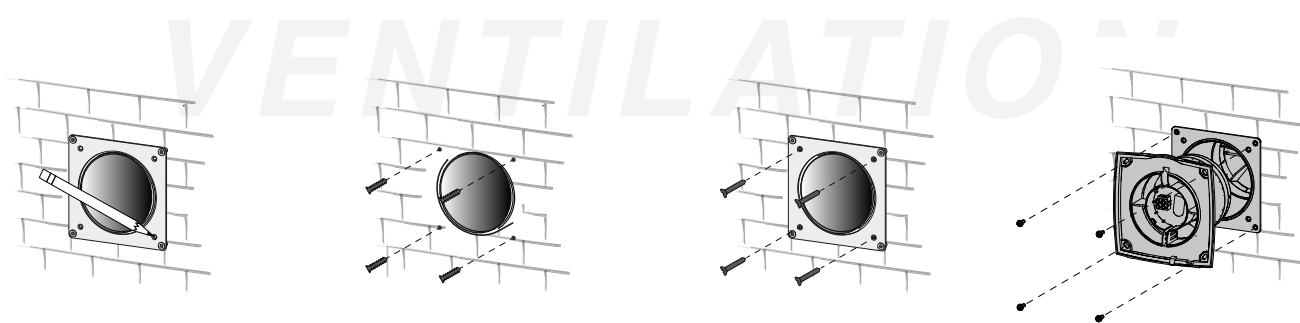


### 4. Använd en skruvmejsel för att avlägsna det främre höljet

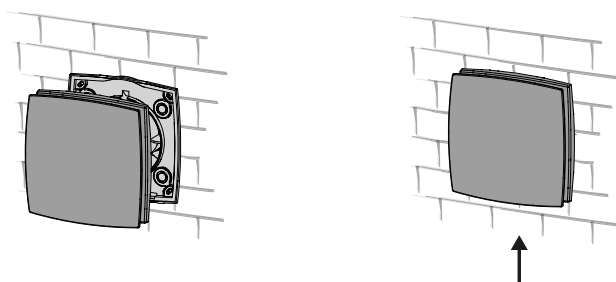


### 5. Montera fläktdelen

Använd den medföljande mallen för att markera var monteringshålen ska borrar. Borra hålen och montera pluggarna. Montera monteringsplattan och förankra den i väggen. Fäst fläkten till monteringsplattan.



### 6. Fäst fronten till fläktdelen och dra åt med skruven.







**ALLA ELANSLUTNINGAR SKA UTFÖRAS AV EN BEHÖRIG ELEKTRIKER. OBEHÖRIGA ÄNDRINGAR ELLER ANSLUTNINGAR AV EL OGILTIGGÖR GARANTIN.**  
**OBSERVERA: PRIVATPERSONER FÅR INTE SJÄLVA UTFÖRA FASTA ELINSTALLATIONER.**

Ventilationsenheten ansluts till enfas AC 100–240 V/50(60) Hz strömförsörjning med den kabel som enheten är utrustad med från fabriken.

Viktigt! Enheten får inte anslutas till någon typ av hastighetsregulator, t. ex. tyristor, autotransformator eller frekvens. Enheten ska anslutas till en stationär strömförsörjning via en integrerad brytare med ett mellanrum på minst 3 mm mellan kontakterna på alla poler.

Enheten är utrustad med en elektrisk motor som har två fixerade hastigheter.

## Kontroll

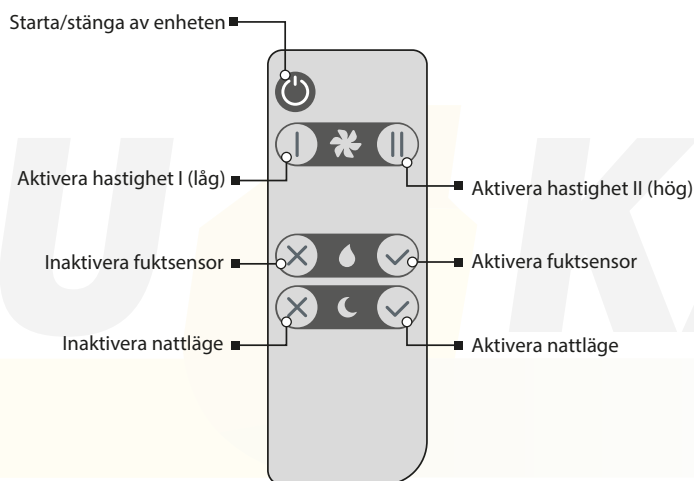
Enheten ansluts till elnätet via en ledning med kontakt. Enheten styrs via den medföljande fjärrkontrollen.

Den invändiga skärmen är utrustad med färgade LED-lampor som indikerar vilken hastighet enheten körs i:

Grön: Hastighet 1 (låg hastighet)

Blå: Hastighet 2 (hög hastighet)

När driftinställningar görs med fjärrkontrollen bekräftas detta på den invändiga delen genom att LED-lampan lyser kort med svagare ljusstyrka



Om enheten **startas/stängs av** med knappen på fjärrkontrollen kommer den att starta på samma hastighetinställning som när den stängdes av.

Enheten växlar till hastighet II vid fuktpåverkan.

Om nattläget aktiveras kör fläkten på hastighet I i 8 timmar. Medan nattläget är aktivt aktiveras inte fuktsensorn. LED-lampan på fronten blir svagare.

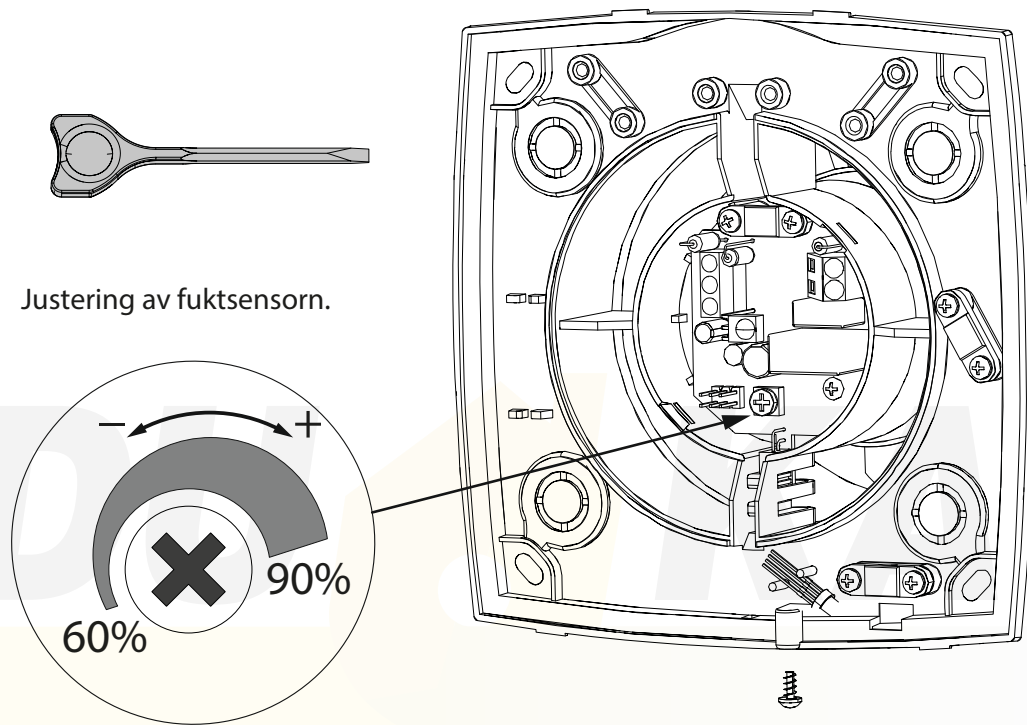
När nattläget löper ut kommer enheten att växla tillbaka till föregående driftinställning. Nattläget kan när som helst inaktiveras på fjärrkontrollen.

## Justering av fuktsensorn

Kom ihåg att stänga av strömmen till enheten innan fuktsensorn justeras.

Fuktsensorn kan justeras på kontrollpanelen med den medföljande skruvmejseln.

**Viktigt! Det är inte tillåtet att använda en metallskruvmejsel, kniv eller liknande för att justera fuktsensorn eftersom detta kan skada kontrollpanelen.**





**ENHETEN SKA KOPPLAS BORT FRÅN STRÖMFÖRSÖRJNINGEN INNAN UNDERHÅLLSARBETE PÅBÖRJAS.  
SÄKERSTÄLL ATT ENHETEN ÄR BORTKOPPLAD FRÅN STRÖMMEN INNAN DEN INVÄNDIGA DELEN AVLÄGSNAS.**

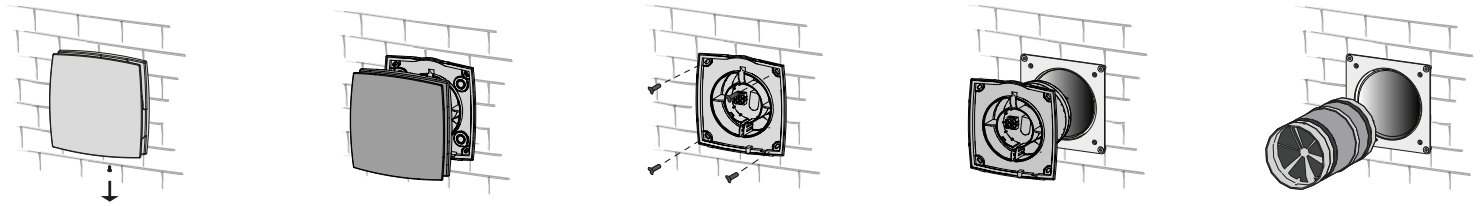
Underhåll av ventilationsenheten innefattar regelbunden (var 3:e månad) rengöring av enhetens ytor från damm, samt att filtren ses över.

Följande ska göras vid service och underhåll av enheterna:

Avlägsna skruven på fronten av den invändiga skärmen.

Avlägsna de fyra skruvarna som fäster fläkten i bakplattan och montera loss fläkten från väggenomföringen.

Ta ut kärnan från väggenomföringen.

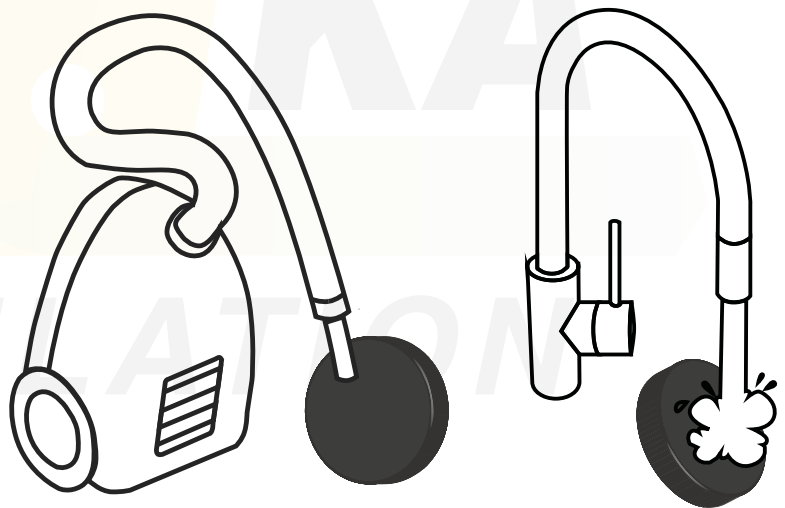


Se över och rengör eller byt filtren minst var 3:e månad

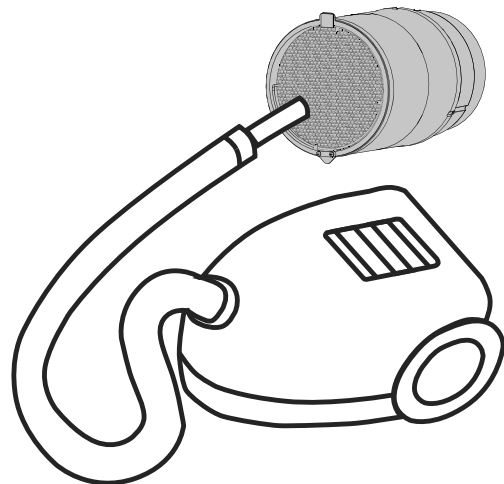
Filtren kan dammsugas och tvättas. Om filtren tvättas ska de torka helt innan de sätts tillbaka i enheten. Filtren ska bytas ut mot nya filter minst 1 gång om året för att säkerställa optimal drift samt för att uppfylla garantivillkoren.

Se över kärnan.

Det kan samlas damm i den keramiska växlaren, vilket ska avlägsnas för att säkerställa optimal drift av enheten.



Den keramiska växlaren kan rengöras antingen med dammsugare eller via genomblåsning med tryckluft.

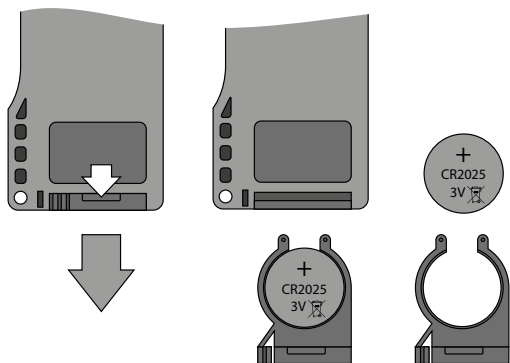


## Byte av batteri i fjärrkontrollen

Om enheten inte reagerar när man använder fjärrkontrollen är det dags att byta batteriet.

Dra ut batterifacket från fjärrkontrollen för att byta batteriet. Batteriet är av typ CR 2025

Sätt i det nya batteriet i facket och tryck tillbaka det i fjärrkontrollen.



DUKA  
VENTILATION

PROBLEM	MÖJLIGT FEL	ÅTGÄRD
Enheten startar inte	Strömmen är inte ansluten	<ul style="list-style-type: none"><li>• Säkerställ att enheten är ansluten till strömförsörjningen.</li></ul>
	Motorn är blockerad eller propellern stöter på motstånd	<ul style="list-style-type: none"><li>• Stäng av enheten</li><li>• Kontrollera om motorn är blockerad</li><li>• Rengör fläktbladen. Anslut enheten</li></ul>
Automatiskt avbrott aktiveras	Kortslutning av elektriskt nätverk	<ul style="list-style-type: none"><li>• Stäng av enheten</li><li>• Kontakta återförsäljaren</li></ul>
Låg luftgenomströmning	Står på hastighet I	Välj högre hastighet
	Enheten är blockerad	<ul style="list-style-type: none"><li>• Rengör eller byt filtret</li><li>• Rengör fläkt och värmeväxlare</li><li>• Inspektera inner- och ytter-skärm</li></ul>
Hög ljudnivå eller vibrationer	Propellern är smutsig	Rengör fläktbladen
	Lösa skruvar	Efterdra skruvar

**DUKA**



**VENTILATION**

# Förvarings- och transportvillkor

Förvara enheten i ursprungförpackningen i ett torrt och ventilerat rum med en temperatur från +5 °C upp till +40 °C. Förvaringsplatsen får inte innehålla aggressiva och kemiska ångor. Enheten får inte utsättas för bestående tryck och belastning.

Under transport ska enheten skyddas mot transportskador och väderförhållanden. Ventilationsenheten ska skyddas mot stötar och slag under hela transporten.

## Garantivillkor

DUKA Ventilation ger 24 månaders reklamationsrätt från inköpsdatum i enlighet med köplagen. Utöver reklamationsrätten erbjuder DUKA Ventilation ytterligare 12 månaders garanti. Förutsättningen är att alla villkor och anvisningar gällande korrekt användning, installation, underhåll, förvaring och transport efterlevs.

### VIKTIGT:

För att garantin ska upprätthållas ska dokumentation kunna uppvisas om att filtren bytts ut minst en gång per år med originalfilter från DUKA Ventilation. Garantin ogiltiggörs vid användning av andra filter. Spara därför kvitton från inköp av originalfilter. Vi rekommenderar även att man ser över och rengör filtren minst var 3:e månad.

I installationer där det finns risk för mögel ska enheten rengöras extra grundligt så att damm och svampsporer avlägsnas. Det kan vara nödvändigt att använda ett särskilt rengöringsmedel. Underlåtenhet att följa dessa instruktioner ogiltiggör garantin.

Garantin omfattar INTE:

- Regelbundet underhåll.
- Installation, inställning och demontering av enheten.
- Skador som beror på mögel.

Vid reklamation ska inköpskvitto uppvisas. Enheten ska användas enligt beskrivningen i bruksanvisningen. Kontakta återförsäljaren/installatören för garantiservice.

DUKA Ventilation kan inte hållas ansvarig för garantiskyldigheter som utförts utan att på förhand vara avtalat med oss eller våra återförsäljare.

### Garantin omfattar inte följande:

- Om ventilationsenheten inte installerats i enlighet med monteringsanvisningarna. Detta gäller även enskilda komponenter i enheten.
- Om de elektriska anslutningarna inte utförts korrekt och i enlighet med bruksanvisningen.
- Om inte korrekt regelbundet underhåll har utförts på enheten.
- Om det finns synliga skador på enheten.
- Om tekniska komponenter lagts till eller avlägsnats i enheten.
- Vid felaktig användning av enheten.
- Underlåtenhet att följa bruksanvisningens riktlinjer.
- Anslutning till annat elnät än det som finns beskrivet i bruksanvisningen.
- Vid spänningsvariationer i elnätet.
- Oauktoriserade reparationer av enheten.
- Om garantin löpt ut.
- Avvikelse från transportregler.
- Avvikelse från förvaringsvillkoren.
- Fel på enheten till följd av force majeure (brand, översvämning, jordskalv).
- Om inget inköpskvitto kan uppvisas.

För övriga villkor hänvisas till Vink Plasts allmänna försäljnings- och leveransvillkor.

Den senaste versionen finns alltid tillgänglig på vår hemsida [www.dukaventilation.dk](http://www.dukaventilation.dk)



**FÖLJ BRUKSANVISNINGEN FÖR OPTIMAL DRIFT AV ENHETEN**

**VI HOPPAS ATT DU BLIR NÖJD MED VÅR PRODUKT**

[dukaventilation.se](http://dukaventilation.se)